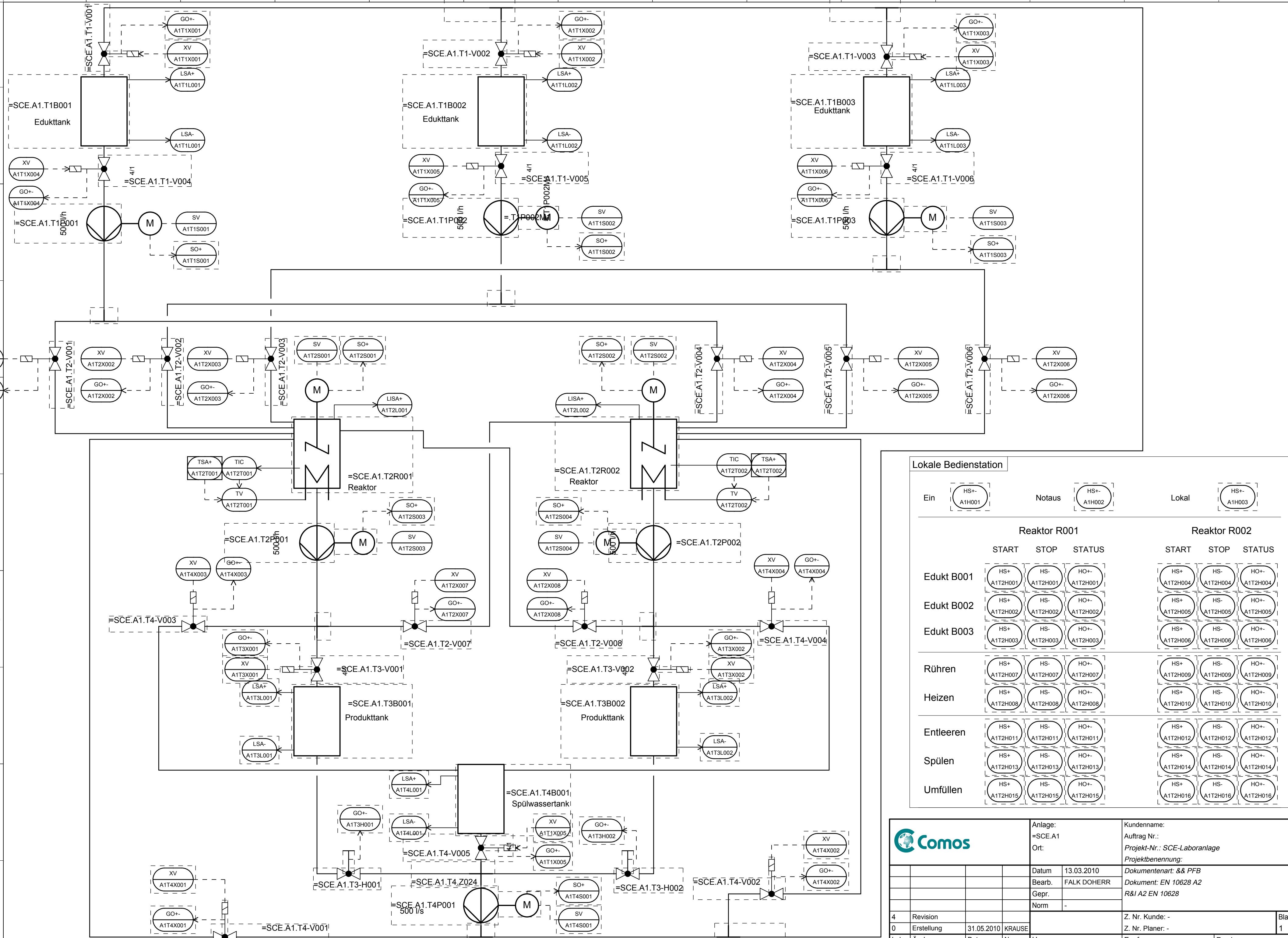


Dieses Dokument ist urheberrechtlich geschützt. Jede Veröffentlichung, auch auszugsweise, ist untersagt.



Lokale Bedienstation									
Ein	Reaktor R001			Reaktor R002					
	START	STOP	STATUS	START	STOP	STATUS			
Edukt B001	HS+ A1T2H001	HS- A1T2H001	HO+ A1T2H001	HS+ A1T2H004	HS- A1T2H004	HO+ A1T2H004			
Edukt B002	HS+ A1T2H002	HS- A1T2H002	HO+ A1T2H002	HS+ A1T2H005	HS- A1T2H005	HO+ A1T2H005			
Edukt B003	HS+ A1T2H003	HS- A1T2H003	HO+ A1T2H003	HS+ A1T2H006	HS- A1T2H006	HO+ A1T2H006			
Rühren	HS+ A1T2H007	HS- A1T2H007	HO+ A1T2H007	HS+ A1T2H009	HS- A1T2H009	HO+ A1T2H009			
Heizen	HS+ A1T2H008	HS- A1T2H008	HO+ A1T2H008	HS+ A1T2H010	HS- A1T2H010	HO+ A1T2H010			
Entleeren	HS+ A1T2H011	HS- A1T2H011	HO+ A1T2H011	HS+ A1T2H012	HS- A1T2H012	HO+ A1T2H012			
Spülen	HS+ A1T2H013	HS- A1T2H013	HO+ A1T2H013	HS+ A1T2H014	HS- A1T2H014	HO+ A1T2H014			
Umfüllen	HS+ A1T2H015	HS- A1T2H015	HO+ A1T2H015	HS+ A1T2H016	HS- A1T2H016	HO+ A1T2H016			

		Anlage: =SCE.A1	Kundenname:
		Ort:	Auftrag Nr.:
		Datum: 13.03.2010	Projekt-Nr.: SCE-Laboranlage
		Bearb.: FALK DOHERR	Projektbenennung:
		Gepr.:	Dokumentenart: && PFB
		Norm: -	Dokument: EN 10628 A2
			R&I A2 EN 10628
4	Revision		Z. Nr. Kunde: -
0	Erstellung	31.05.2010 KRAUSE	Z. Nr. Planer: -
Ind.	Änderung	Datum Name	Urspr.: -
			Ers.f.: -
			Ers.d.: -