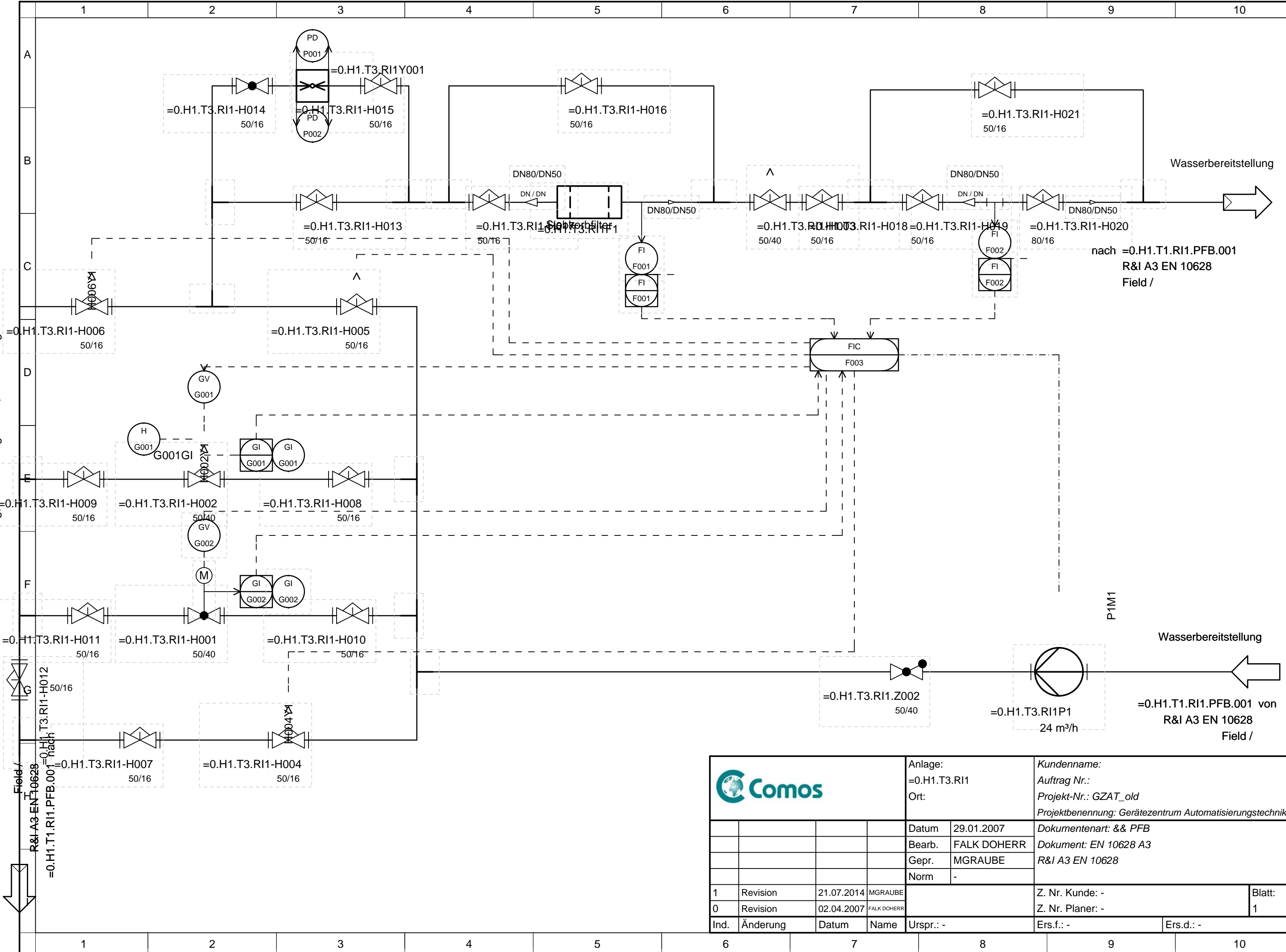


Dieses Dokument ist urheberrechtlich geschützt.
Jede Veröffentlichung, auch auszugsweise, ist untersagt



Wasserbereitstellung

Wasserbereitstellung

| | | | | | | | |
|------|----------|------------|-------------|----------------------|-----------|---|----------|
| | | | | Anlage: =0.H1.T3.RI1 | | Kundenname: | |
| | | | | Ort: | | Auftrag Nr.: | |
| | | | | Datum: 29.01.2007 | | Projekt-Nr.: GZAT_old | |
| | | | | Bearb.: FALK DOHERR | | Projektbenennung: Gerätezentrum Automatisierungstechnik | |
| | | | | Gepr.: MGRAUBE | | Dokumentenart: && PFB | |
| | | | | Norm: - | | Dokument: EN 10628 A3 | |
| | | | | | | R&I A3 EN 10628 | |
| 1 | Revision | 21.07.2014 | MGRAUBE | | | Z. Nr. Kunde: - | Blatt: 1 |
| 0 | Revision | 02.04.2007 | FALK DOHERR | | | Z. Nr. Planer: - | |
| Ind. | Änderung | Datum | Name | Urspr.: - | Ers.f.: - | Ers.d.: - | |