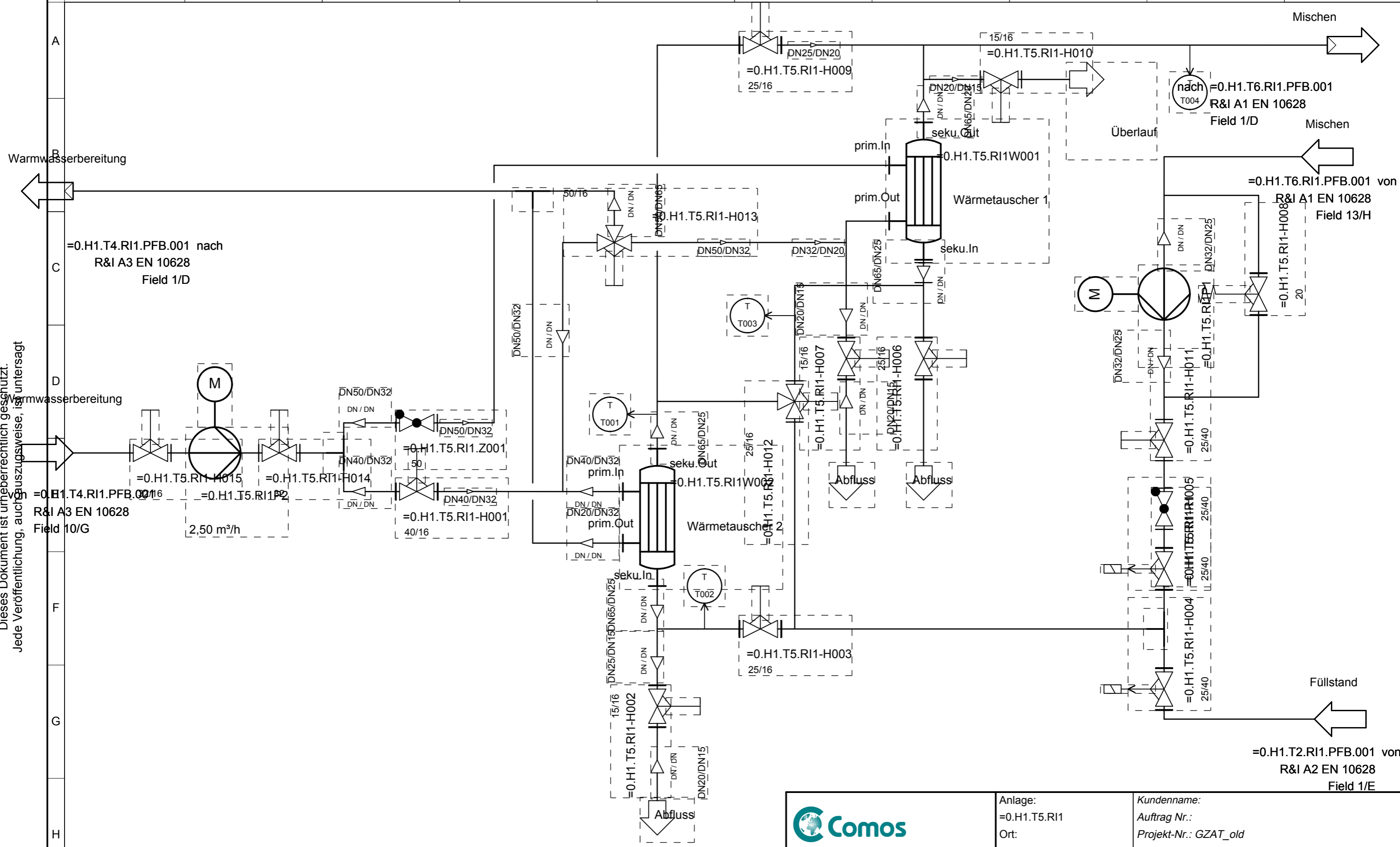


Dieses Dokument ist urheberrechtlich geschützt.
Jede Veröffentlichung, auch auszugsweise, ist untersagt



				Anlage: =0.H1.T5.RI1		Kundenname:	
				Ort: =Recovery+T5		Auftrag Nr.:	
				Datum: 31.01.2007		Projekt-Nr.: GZAT_old	
				Bearb.: FALK DOHERR		Projektbenennung: Gerätezentrum Automatisierungstechnik	
				Gepr.: FALK DOHERR		Dokumentenart: && PFB	
				Norm: -		Dokument: EN 10628 A3	
						R&I A3 EN 10628	
						Z. Nr. Kunde: -	
						Z. Nr. Planer: -	
				Urspr.: -		Ers.f.: -	
						Ers.d.: -	