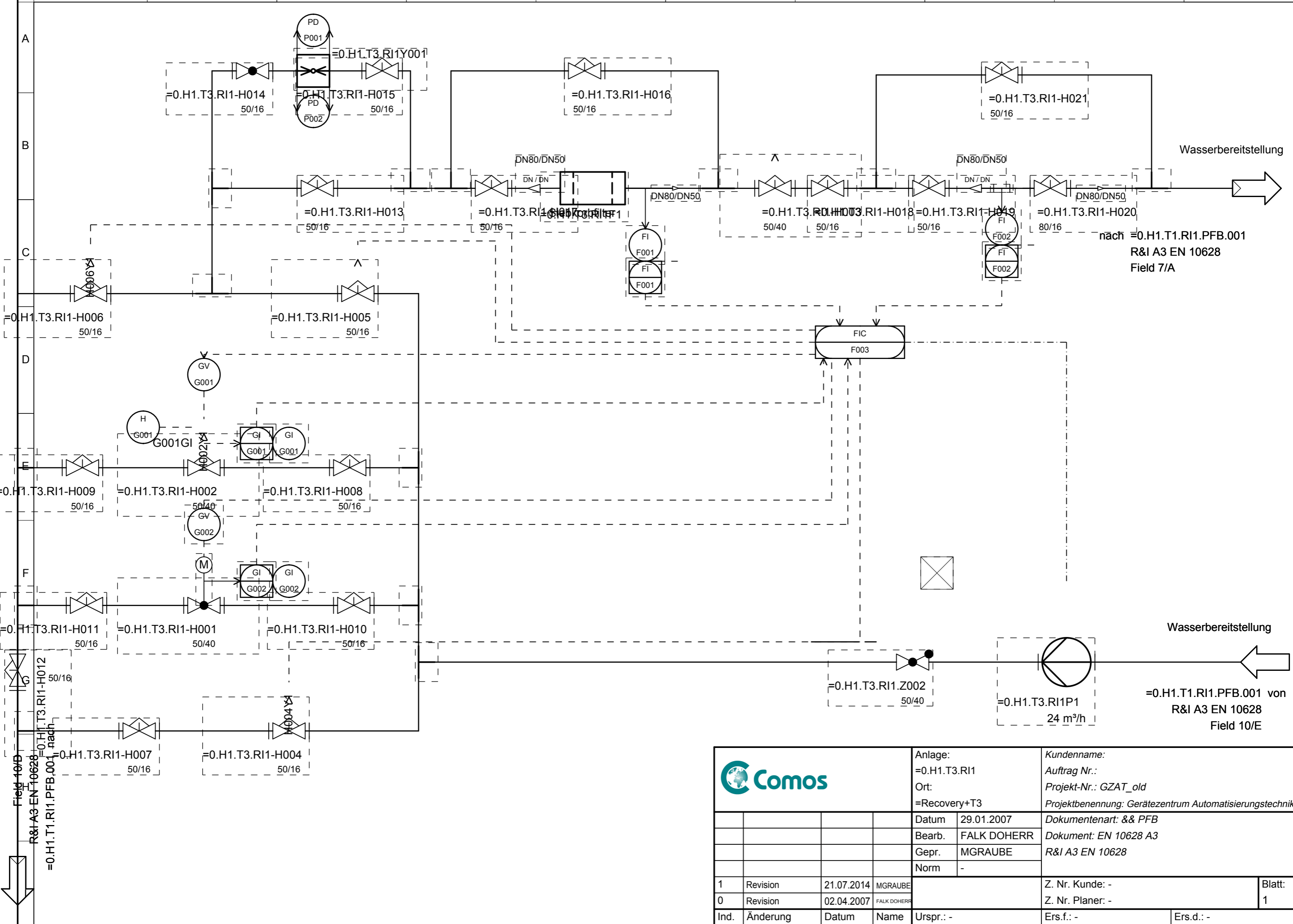


Dieses Dokument ist urheberrechtlich geschützt.
Jede Veröffentlichung, auch auszugsweise, ist untersagt



				Anlage: =0.H1.T3.RI1		Kundenname:	
				Ort: =Recovery+T3		Auftrag Nr.:	
				Datum: 29.01.2007		Projekt-Nr.: GZAT_old	
				Bearb.: FALK DOHERR		Projektbenennung: Gerätezentrum Automatisierungstechnik	
				Gepr.: MGRAUBE		Dokumentenart: && PFB	
				Norm: -		Dokument: EN 10628 A3	
						R&I A3 EN 10628	
1	Revision	21.07.2014	MGRAUBE	Z. Nr. Kunde: -			Blatt:
0	Revision	02.04.2007	FALK DOHERR	Z. Nr. Planer: -			1
Ind.	Änderung	Datum	Name	Urspr.: -		Ers.f.: -	

Wassereinstellung

Wassereinstellung

=0.H1.T1.RI1.PFB.001 von
R&I A3 EN 10628
Field 10/E

Field 10/E
R&I A3 EN 10628
=0.H1.T1.RI1.PFB.001 nach

nach =0.H1.T1.RI1.PFB.001
R&I A3 EN 10628
Field 7/A