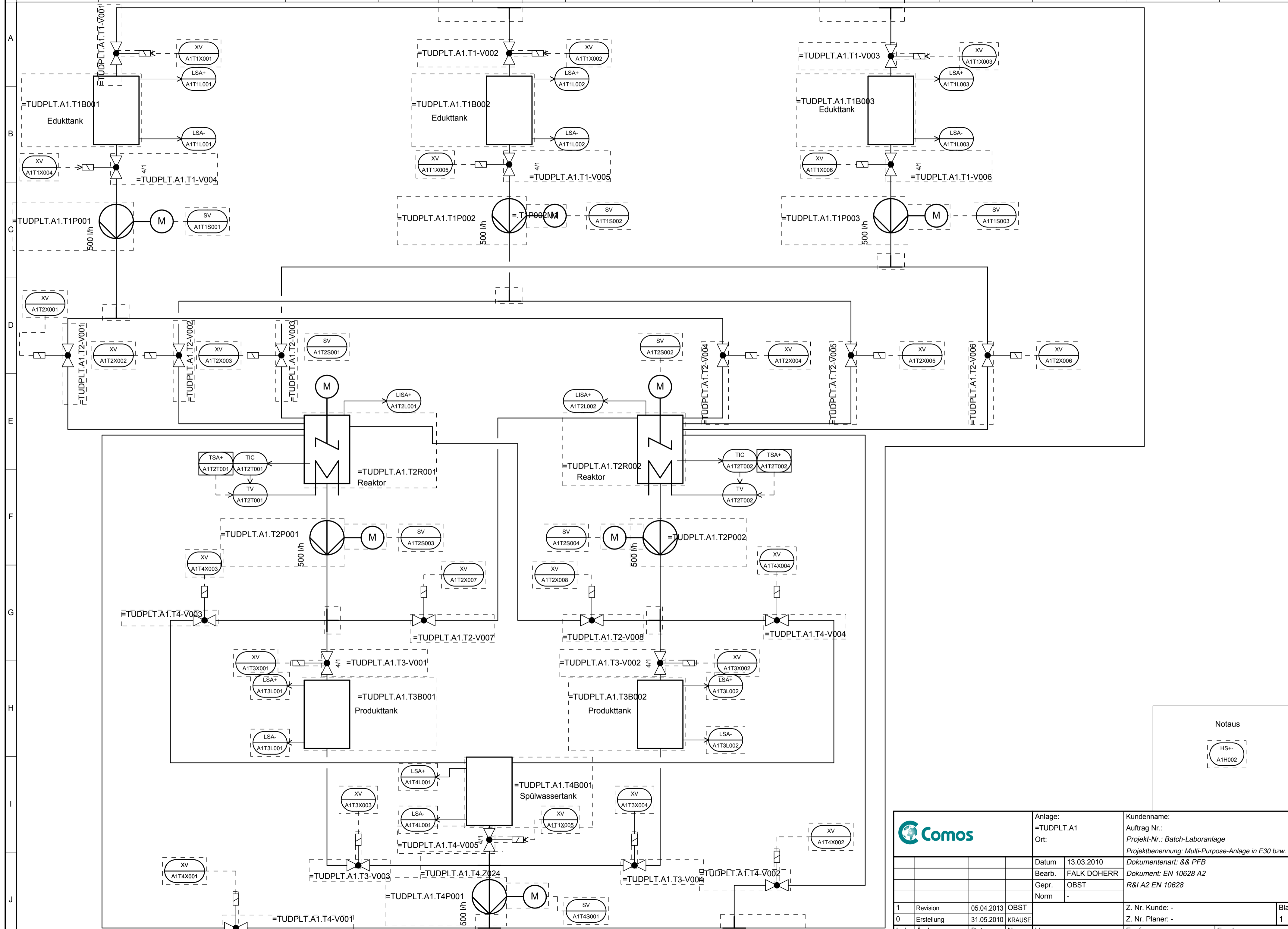


Dieses Dokument ist urheberrechtlich geschützt. Jede Veröffentlichung, auch auszugsweise, ist untersagt.



Notaus
HS+
A1H002

		Anlage: =TUDPLT.A1		Kundenname:	
		Ort:		Auftrag Nr.:	
Datum: 13.03.2010		Bearb.: FALK DOHERR		Projektbenennung: Multi-Purpose-Anlage in E30 bzw. I41a	
Gepr.: OBST		Norm: -		Dokumententyp: && PFB	
1 Revision 05.04.2013 OBST		0 Erstellung 31.05.2010 KRAUSE		Z. Nr. Kunde: -	
Ind. Änderung		Datum Name		Z. Nr. Planer: -	
Urspr.: -		Ers.f.: -		Ers.d.: -	
				Blatt: 1	