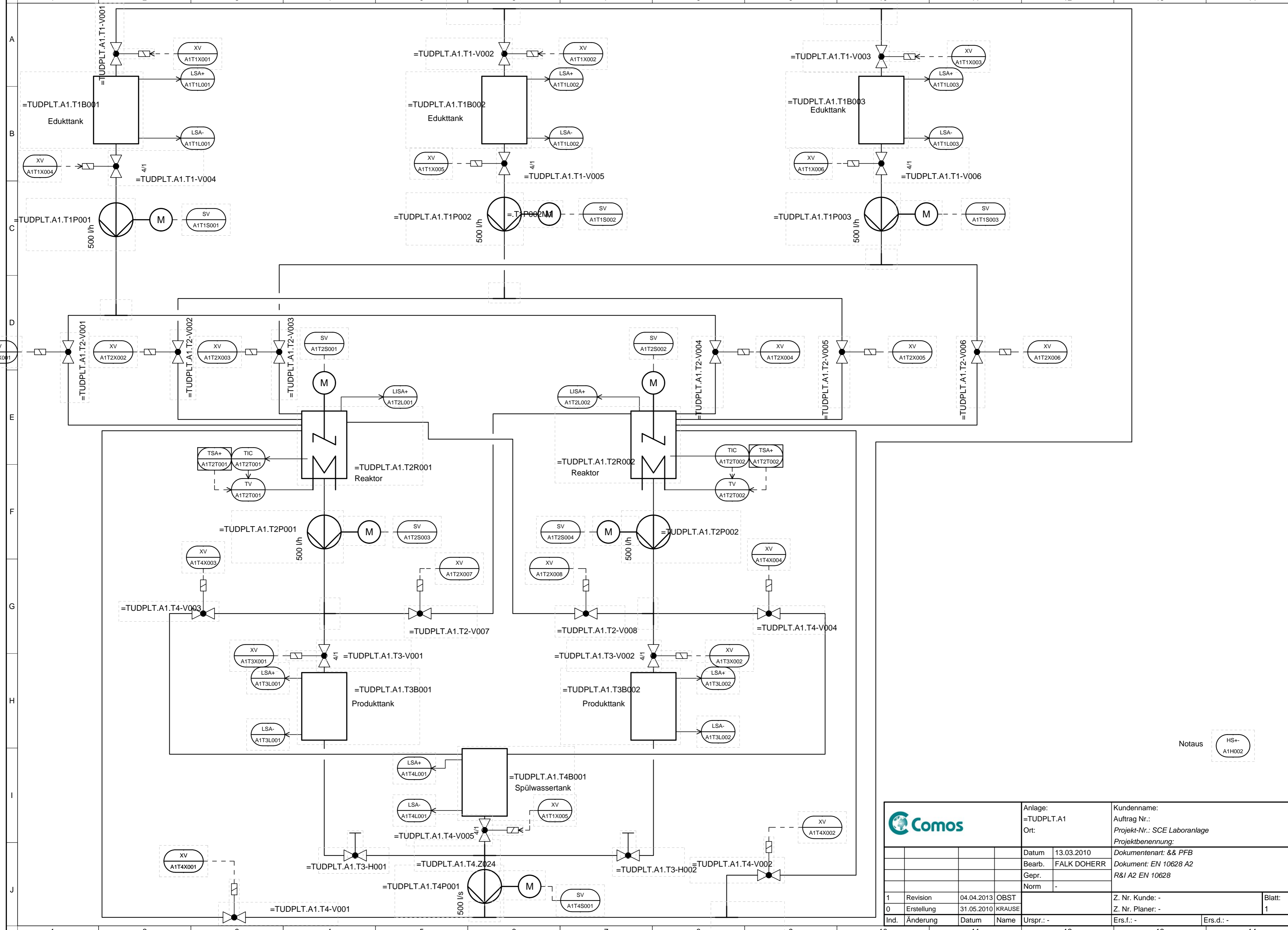


Dieses Dokument ist urheberrechtlich geschützt.
Jede Veröffentlichung, auch auszugsweise, ist untersagt.



Notaus HS+ A1H002

		Anlage: =TUDPLT.A1		Kundenname:	
		Ort:		Auftrag Nr.:	
Datum: 13.03.2010		Bearb.: FALK DOHERR		Projektbenennung:	
Gepr.:		Norm: -		Dokumententart: && PFB	
1 Revision 04.04.2013 OBST		0 Erstellung 31.05.2010 KRAUSE		Z. Nr. Kunde: -	
Ind. Änderung Datum Name Urspr.: -		Ersf.: -		Ers.d.: -	
				Blatt: 1	